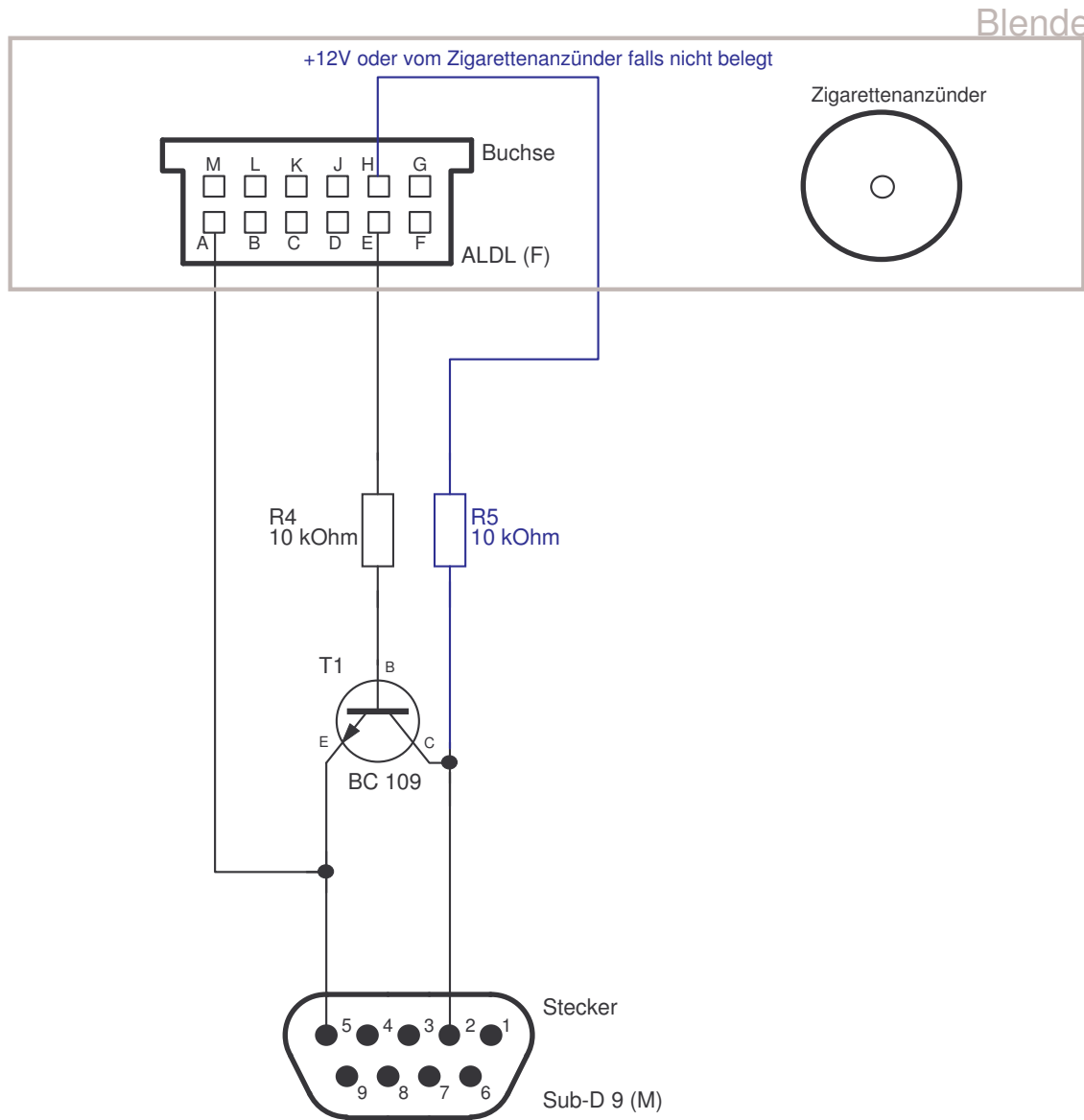


**Abbildung zeigt COM-Stecker und ALDL-Buchse in Sicht auf die Buchse bzw. den Stecker (Kontaktseite) !!!**



T1 Alternative: z.B. 2N3904  
bzw. beinahe jeder Schalttransistor

Name: <b>ALDL-Adapter (160 baud)</b>		A5
Erstellt: <b>Birger Hahn</b>	Datum:	
<b>www.tech-ecke.de</b>		