

## Kältemittel Umrechnungstabelle für den Hobby (DIY) Bereich.

Für Auto Klimaanlage, Kühlgeräte und Heimklimaanlagen sowie Wärmepumpen.

Kältemittel	Menge je:			Freon	Gewicht je:			Gas	GWP	Füllgrad/ Dichte GGVS 2020
	1 g	10 g	100 g		1 ml	10 ml	100 ml			
<b>R134a</b>	0,952 ml	9,52 ml	95,23 ml	<b>R134a</b>	1,05 g	10,50 g	105 g	<b>R134a</b>	1430	1,05 kg/ltr.
<b>R410a</b>	1,282 ml	12,82 ml	128,20 ml	<b>R410a</b>	0,78 g	7,80 g	78 g	<b>R410a</b>	2088	0,78 kg/ltr.
<b>R407c</b>	1,052 ml	10,52 ml	105,20 ml	<b>R407c</b>	0,95 g	9,50 g	95 g	<b>R407c</b>	1774	0,95 kg/ltr.
<b>R22</b>	0,970 ml	9,70 ml	97 ml	<b>R22</b>	1,03 g	10,30 g	103 g	<b>R22</b>	1700	1,03 kg/ltr.
<b>R12</b>	0,869 ml	8,69 ml	86,90 ml	<b>R12</b>	1,15 g	11,50 g	115 g	<b>R12</b>	10890	1,15 kg/ltr.
<b>LPG (60/40)</b>	1,851 ml	18,5 ml	185 ml	<b>LPG</b>	0,54 g	5,40 g	54 g	<b>LPG</b>	3	0,54 - 0,60 kg/ltr.
<b>R290</b>	2,380 ml	23,8 ml	238 ml	<b>R290</b>	0,42 g	4,20 g	42 g	<b>R290</b>	3	0,42 kg/ltr.
<b>R600a</b>	2,040 ml	20,40 ml	204 ml	<b>R600a</b>	0,49 g	4,90 g	49 g	<b>R600a</b>	3	0,49 kg/ltr.
<b>Multigas</b>	1,78 ml	17,80 ml	178 ml	<b>300</b>	0,56 g	5,60 g	56 g	<b>70/30</b>	3	0,56 kg/ltr.

Multigas 300 aus dem Hause Rothenberger hat eine Mischung von 30%Propan und 70% nButan und gibt es in jedem Baumarkt!

Dennoch ist jegliche Haftung ausgeschlossen, **alle Angaben** erfolgen **ohne Gewähr** auf **Vollständigkeit, Richtigkeit** und **Aktualität**.

### Taschenrechner Aktion zum Umrechnen der Menge:

Alte Füllmenge (Beispiel) **625 g** Kältemittel **R134a**.

Wir Rechnen laut Tabelle,  $625 \times 0,952$  (**R134a**) = 595 ml Füllmenge Kältemittel.

Als neues Kältemittel wollen wir nun **LPG** in einem Mischverhältnis 60% nButan (R600) & 40% Propan (R290) einfüllen!

Wir Rechnen Laut Tabelle,  $595 \text{ ml} \times 0,54 \text{ g} = 312,30 \text{ g}$  **LPG** Füllmenge an Kältemittel.

Für zb. **Multigas 300** aus dem Baumarkt, Rechnen wir wie folgt:

$595 \text{ ml Füllmenge} \times 0,56 \text{ g Multigas} = 333,20 \text{ g}$  **MG300** Füllmenge an Kältemittel.

**Wir möchten es lieber selber Mischen!?** Wir haben **R290** (Sauberes Propan) und **R600a** (Isobutan) ... in Einwegdosen!

**Taschenrechner Aktion** .... Wir wissen das wir eine Füllmenge von **595 ml** Kältemittel brauchen.

Wir nutzen wieder die Obige Tabelle:

$595 \text{ ml Füllmenge} \times 0,42 = 249,90/100 \times 30 = 74,97 \text{ g}$  **R290** Kältemittel

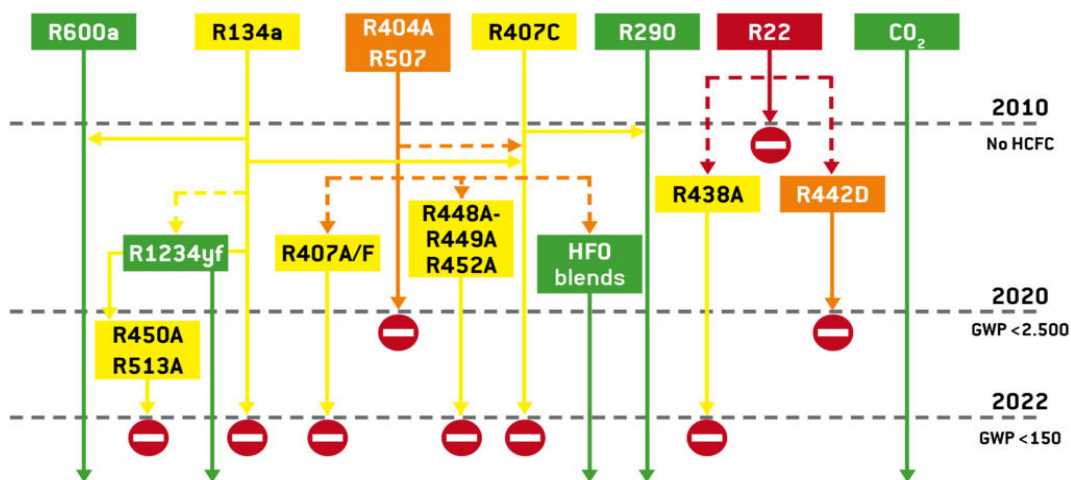
$595 \text{ ml Füllmenge} \times 0,49 = 291,55/100 \times 70 = 204,09 \text{ g}$  **R600a** Kältemittel

**Summe: 279,06 g Kältemittel (+/- ... 10 - 15 % ist erlaubt)**

Bitte bei allen Aktionen im Bereich Automobil immer die HD/ND Seite mit einer Druckprüfung bei Befüllen und Betrieb Testen!

## Die neue F-Gase-Verordnung der EU 517 / 2014

Die schrittweise Umstellung auf umweltfreundlichere Kältemittel



Quellen:

- <https://produkte.linde-gas.at/kaeltemittel.html>
- <https://www.gefahrgutbrumme.de/NAG/kaeltemittel.html>
- <https://www.messer.at/de/gase-datenblaetter>
- <http://www.eurorefrigerant.com/lang-de/content/16-datasheets>